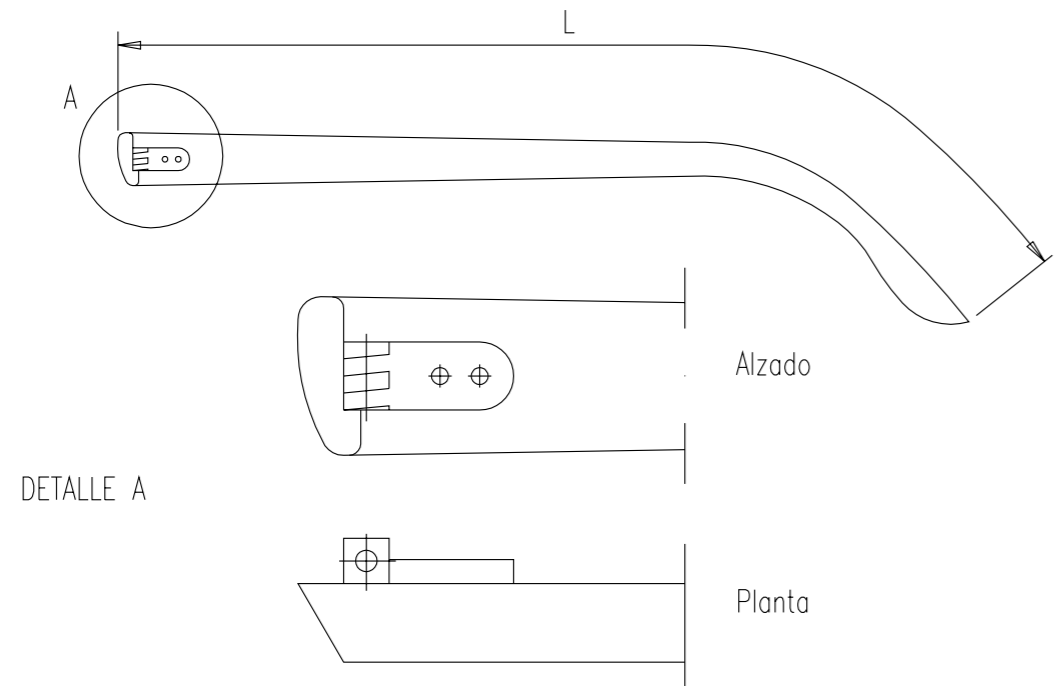
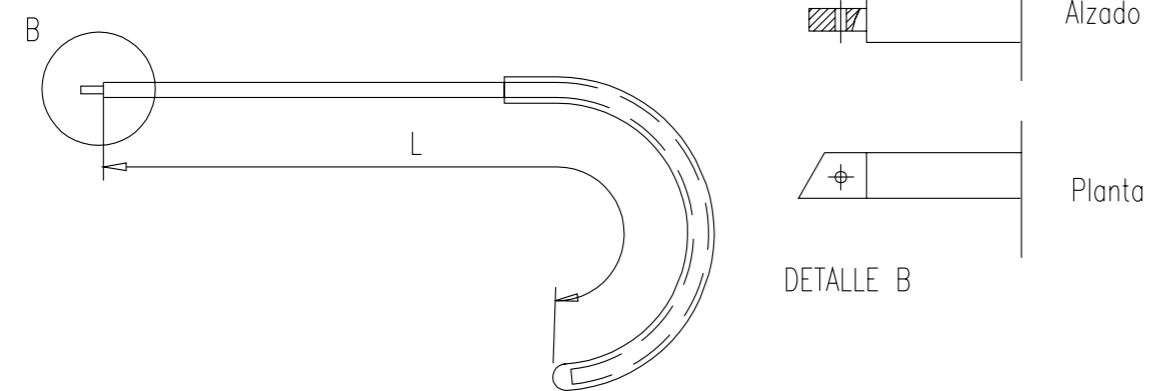


PROTECCIONES INDIVIDUALES (GAFAS DE SEGURIDAD I)

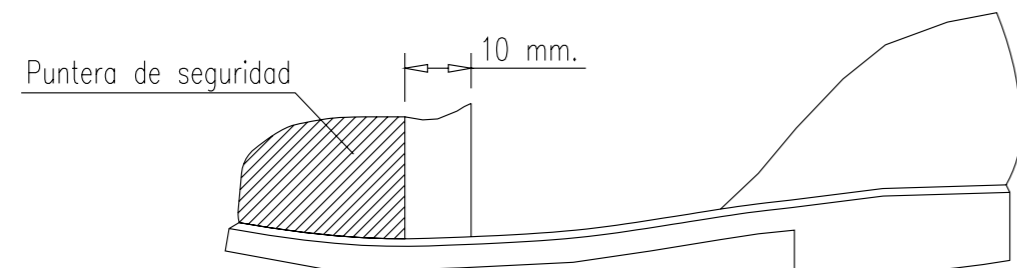
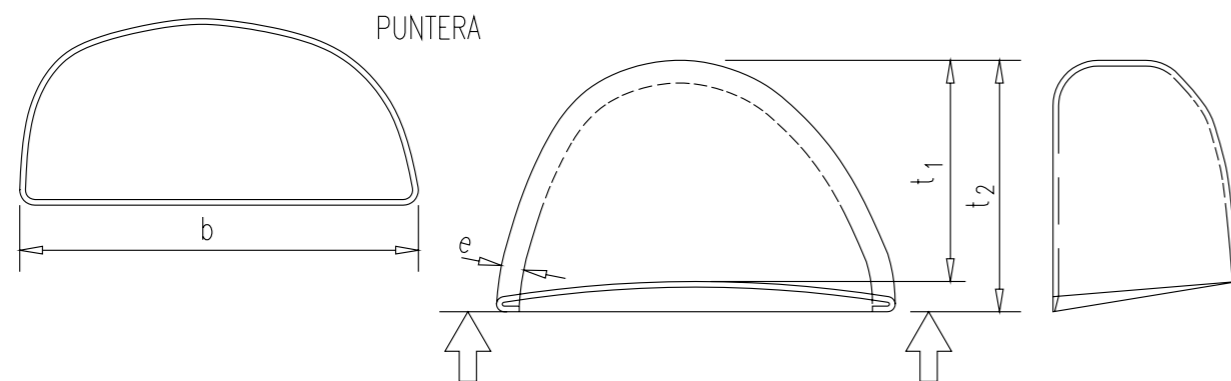
PATILLA DE SUJECCION TIPO ESPATULA



PATILLA DE SUJECCION TIPO CABLE

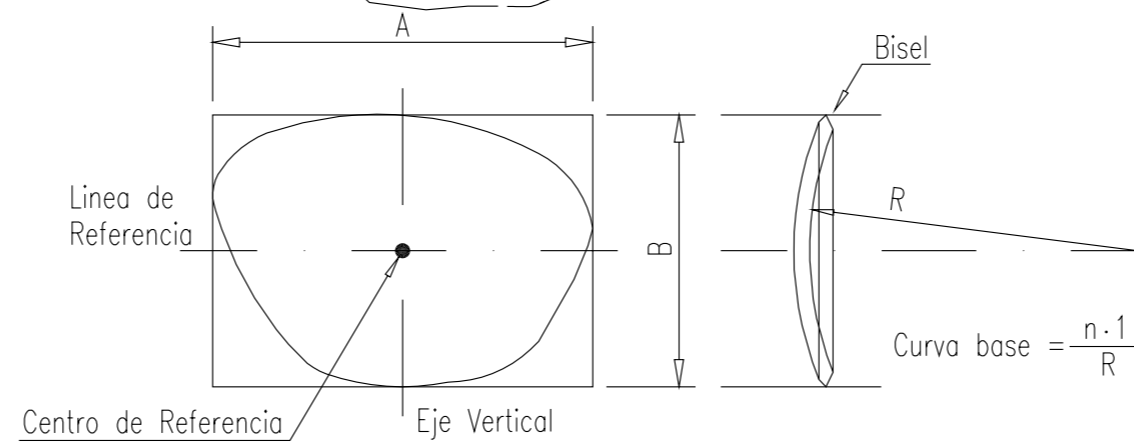
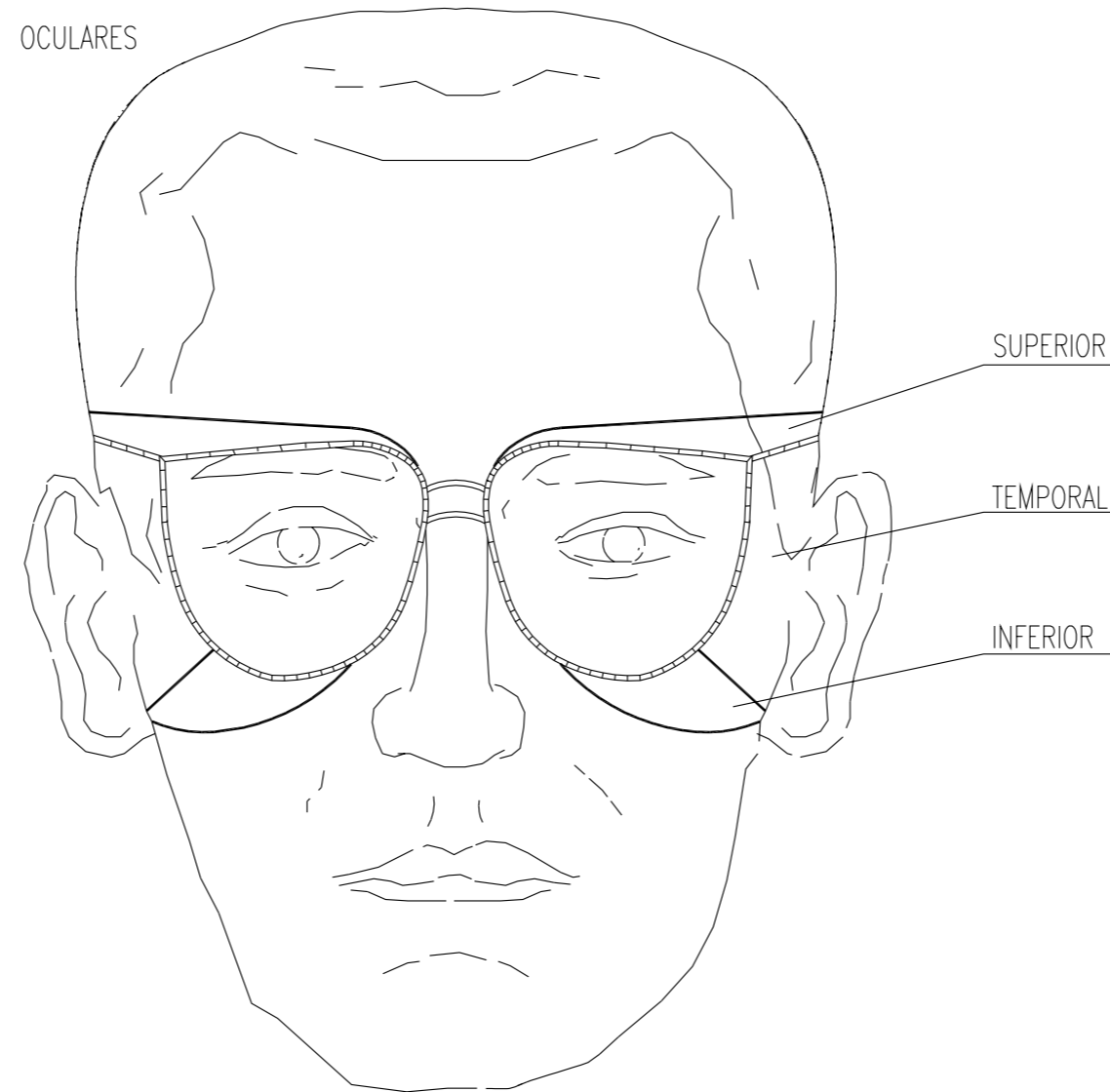


PROTECCIONES INDIVIDUALES (BOTAS DE SEGURIDAD -REFUERZOS -)

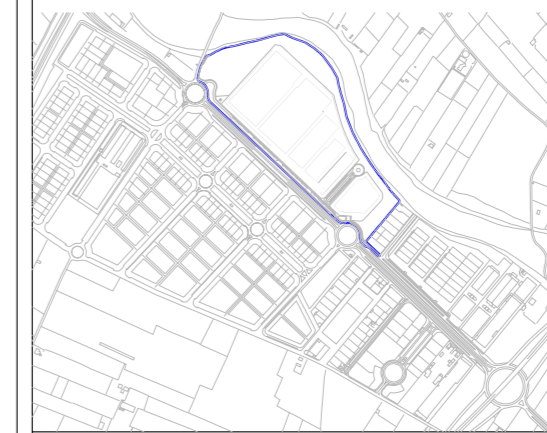


PROTECCIONES INDIVIDUALES (GAFAS DE SEGURIDAD II)

OCULARES



ESTUDIO DE SEGURIDAD Y SALUD
PROYECTO DE URBANIZACION
DE LA U.E.-3 DEL POLIGONO INDUSTRIAL
"EL COLLET"



PROTECCIONES INDIVIDUALES

VISADO

PLANO:

D1

ESCALA: VARIAS

EMPLAZAMIENTO:
U.E.-3 PLAN PACIAL "EL COLLET"
BENICARLÓ (CASTELLÓN)

PROMOTOR:
CAIGOR S.L.

FECHA: SEPTIEMBRE 2013

I B A M
arquitectura

C/Dr. Ferrán, 9-2ºB Benicarló Tel/Fax 964461276

Fdo Arquitecto:

ANTONIO JAIME IBAÑEZ MASIP