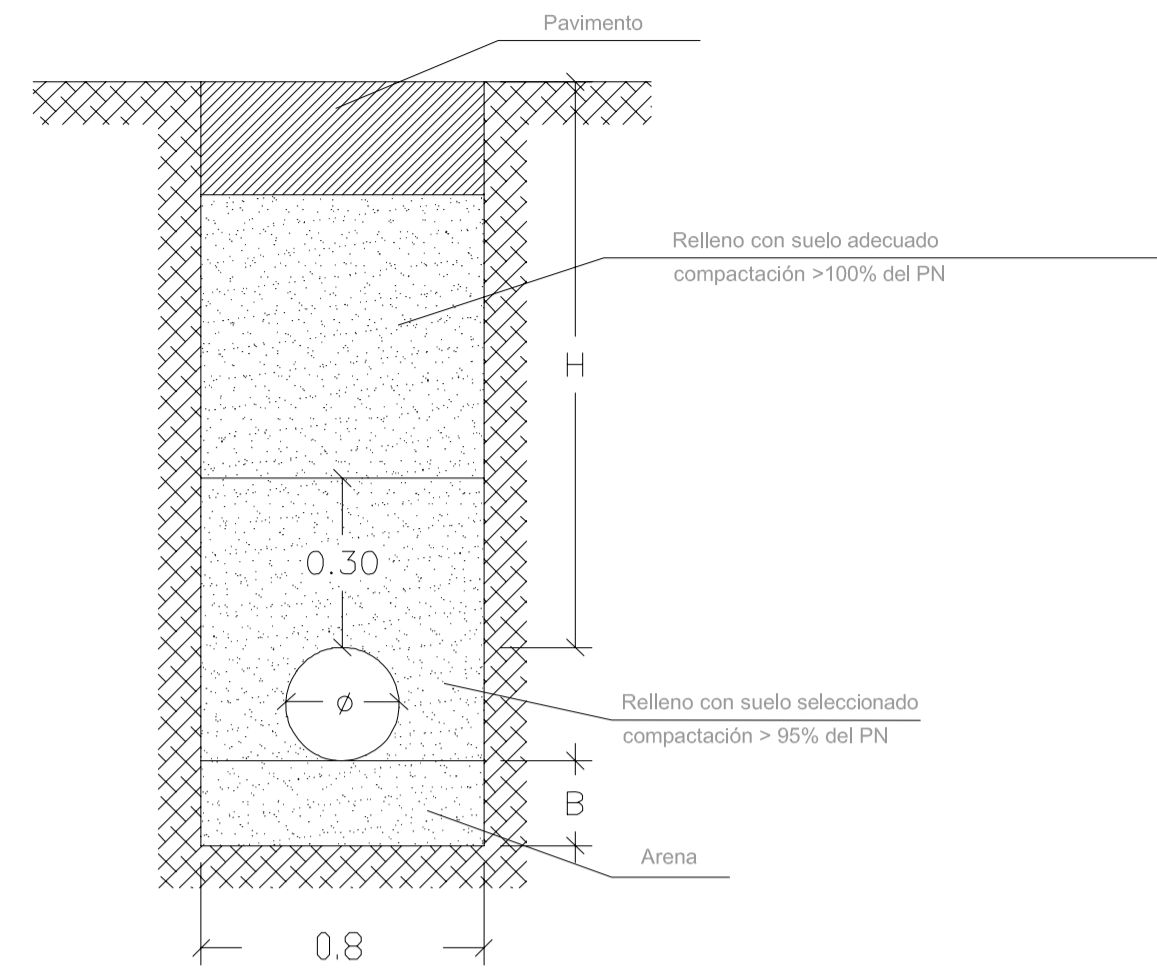


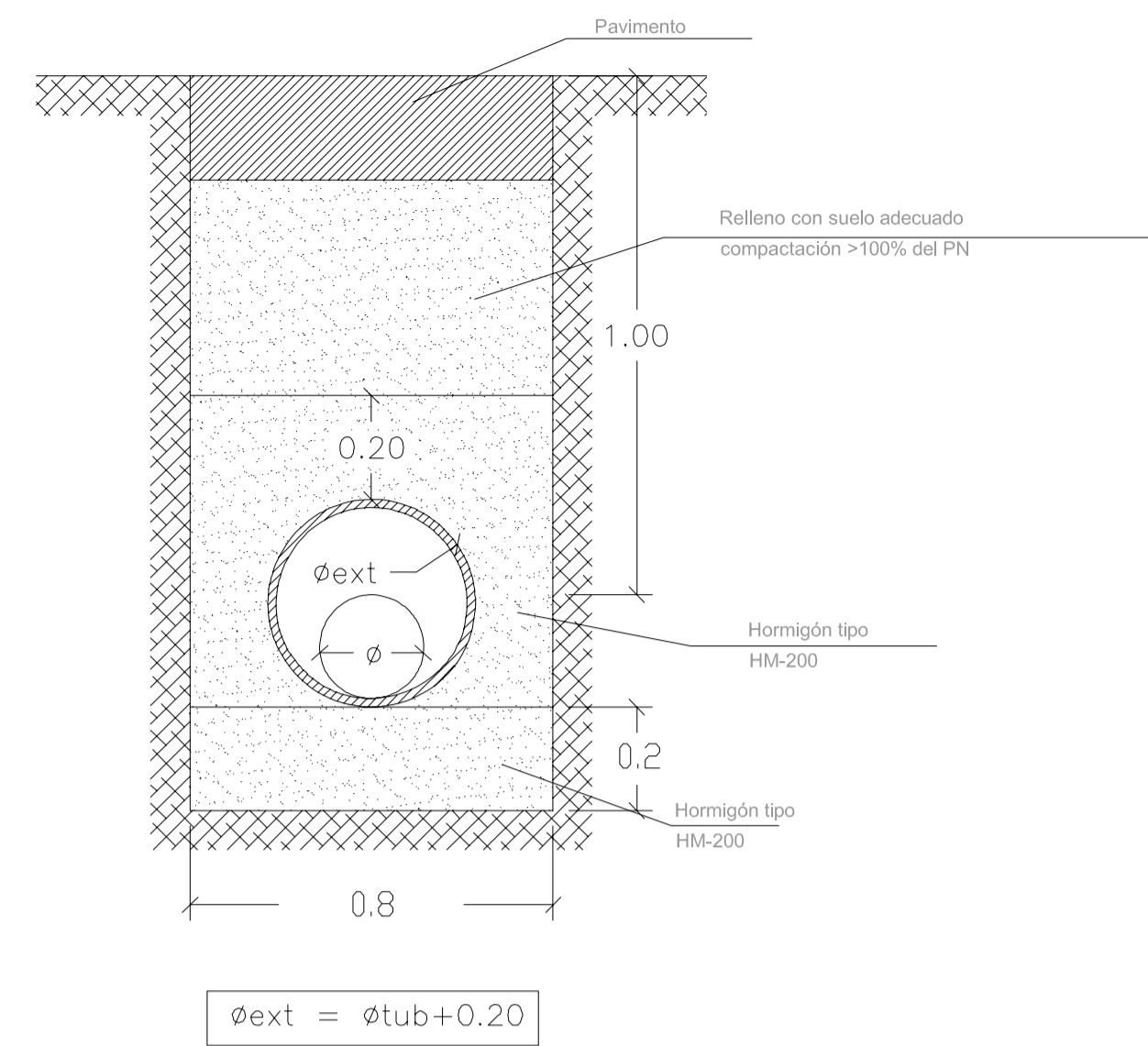
SECCIÓN TIPO



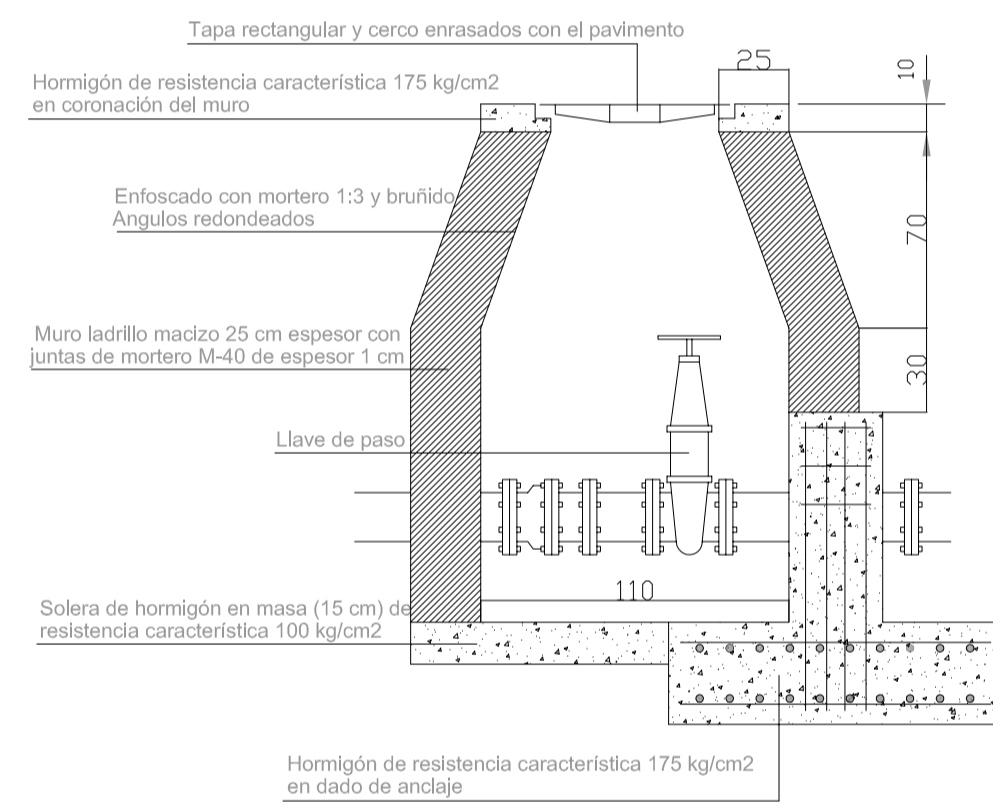
UBICACIÓN	H(m)
CALZADA	1.00
ACERA	0.70

DIÁMETRO	B(m)
> 110	0.15
≤ 110	0.10

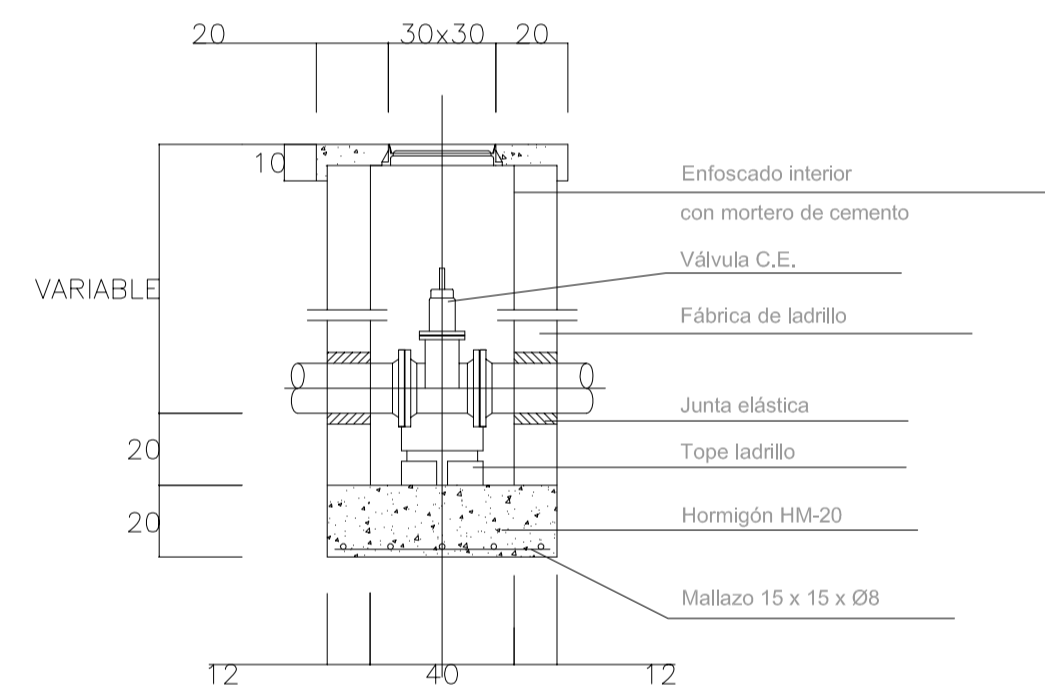
CRUCE CALZADA



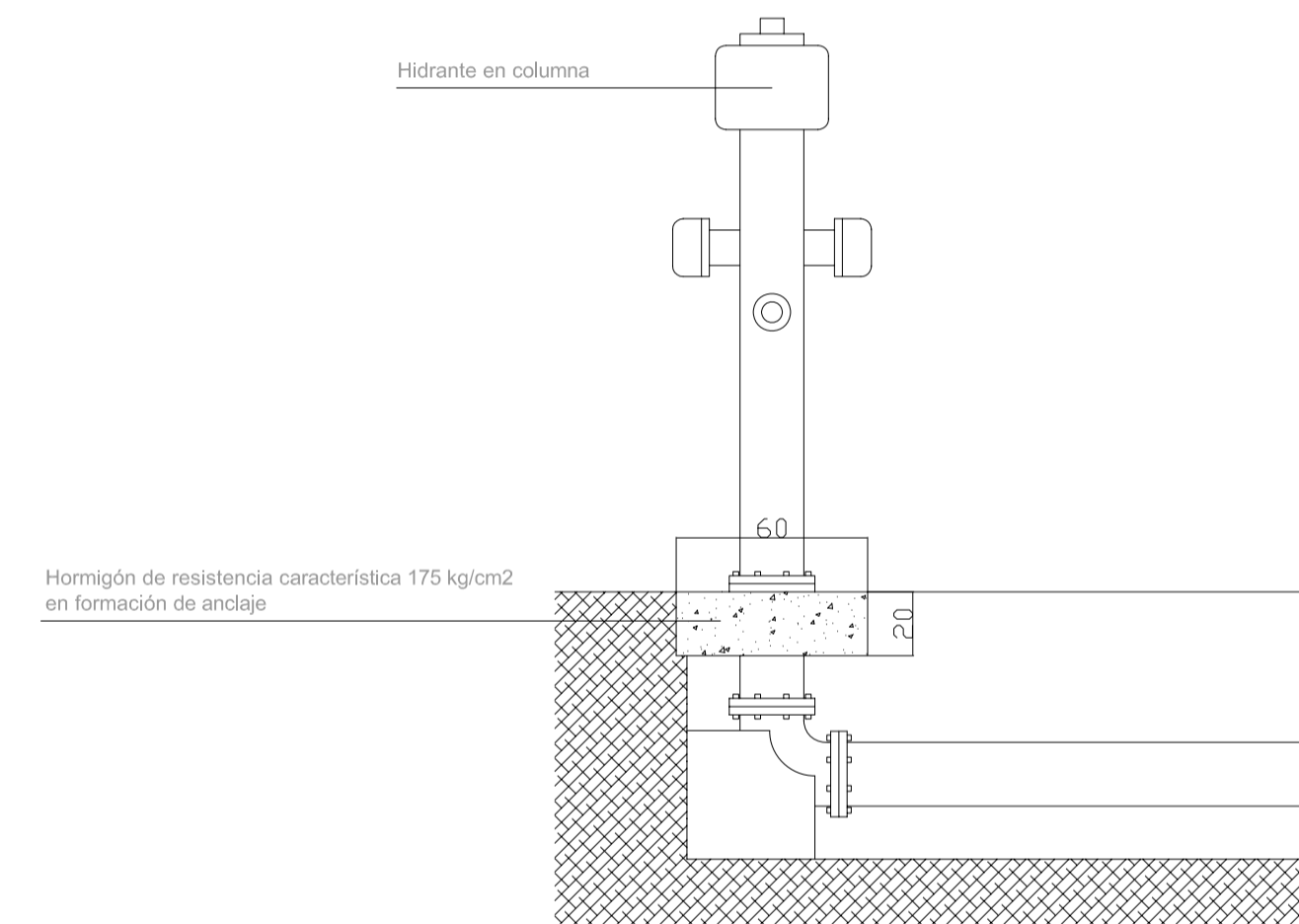
ARQUETA EN ACERA PARA VÁLVULA  
Ø 300 - 400



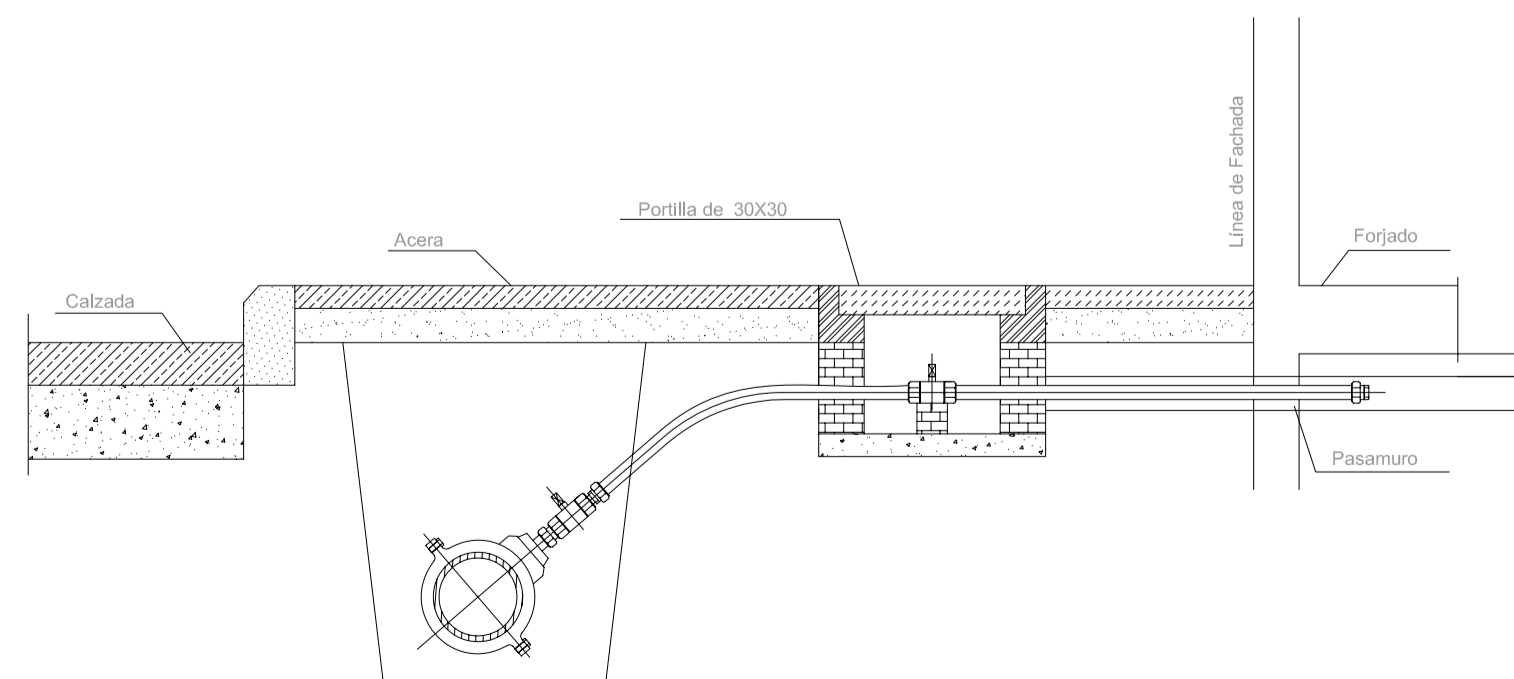
ARQUETA EN ACERA  
PARA VÁLVULA C.E.  
Ø 60-80-100-150-200-250



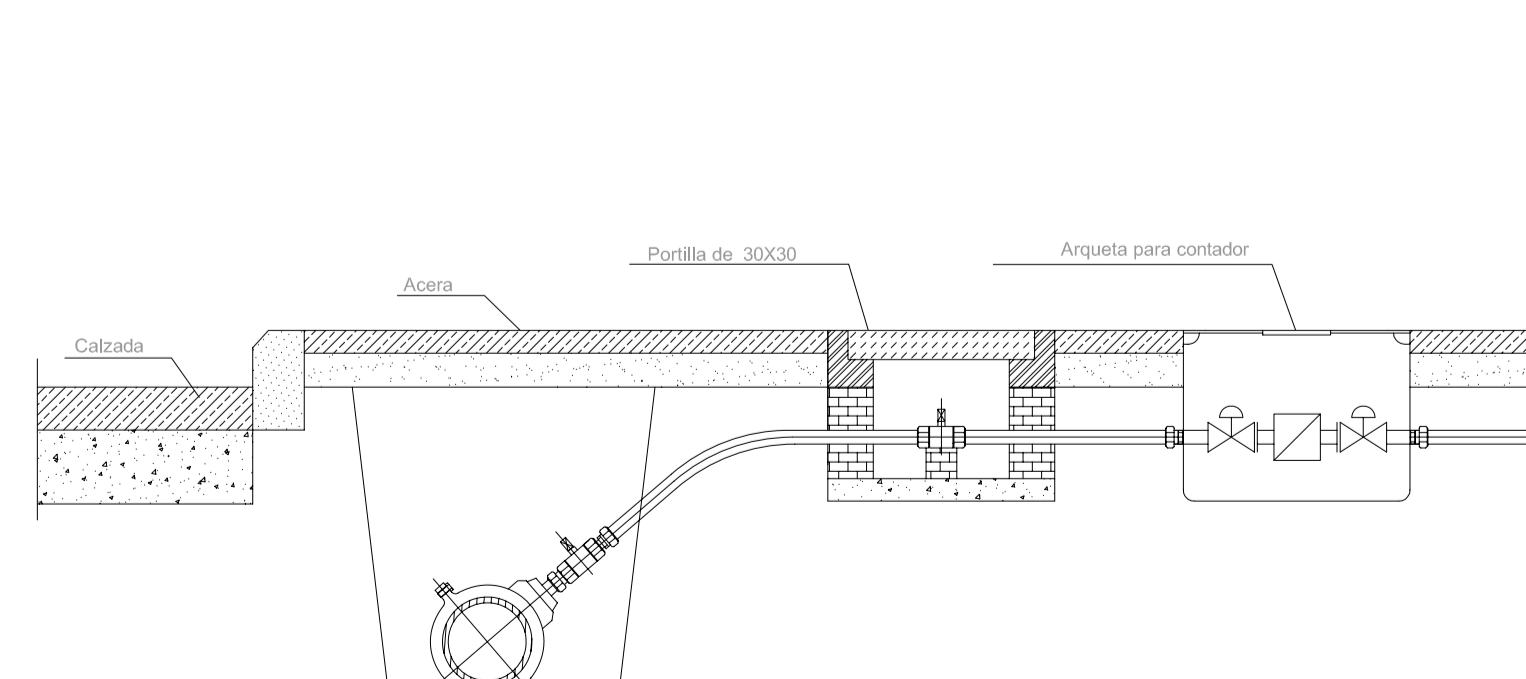
HIDRANTE DE COLUMNA SECA



ACOMETIDAS PARA BATERIA CONTADORES  
Acometidas de Ø30 y Ø40 mm.



ACOMETIDAS PARA ARQUETA Y CONTADOR  
Acometidas de Ø20 a Ø40 mm.



Alternativa técnica

Programa para el desarrollo de la Actuación Integrada del Sector 9 Palmar de Benicarló.

Proyecto de Urbanización

BENICARLÓ

PROMUEVE:

ROVER ALCISA INMOBILIARIA, S. L. U.



EQUIPO REDACTOR:

ARQUITECTO: FERNANDO RICART RODRIGO  
ARQUITECTO: IVAN VALLES REIG  
INGENIERO DE C.C.P.: FRANCISCO LLOPIS AGUILAR

Vº Bº de los Técnicos:

*[Handwritten signatures]*

Fdo.: Fernando Ricart Rodrigo. Fdo.: Ivan Valles Reig. Fdo.: Francisco Llopis Aguilar.

VALENCIA, 17 DE MARZO DE 2008

Detalle red de agua potable