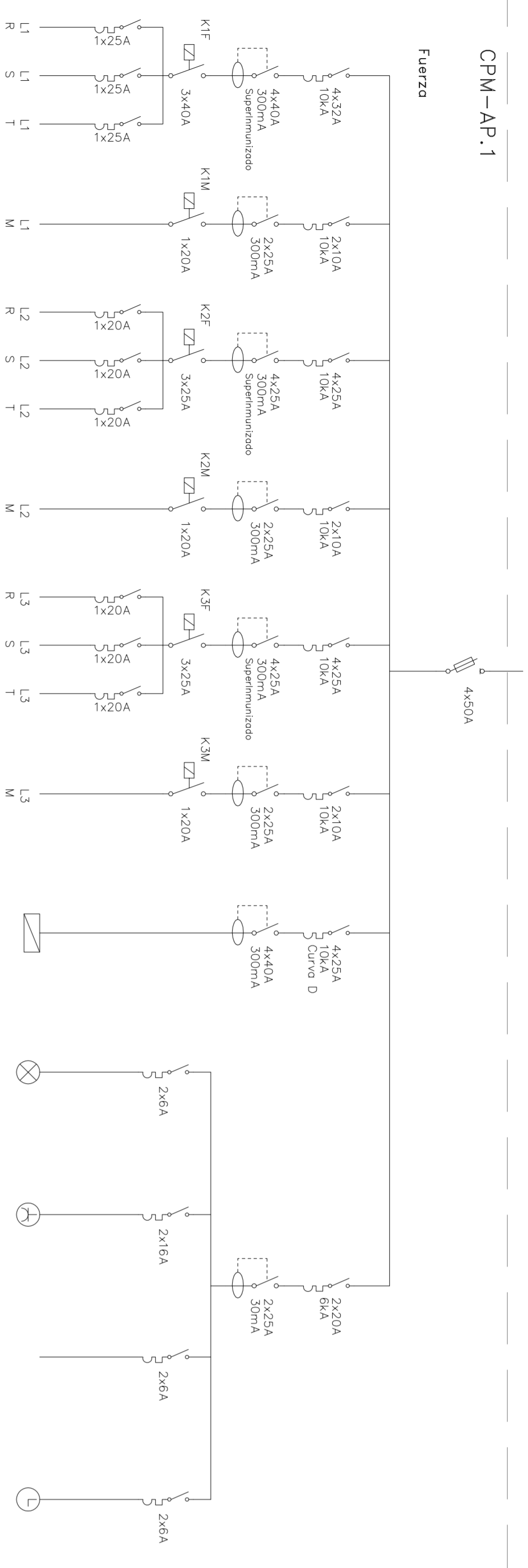
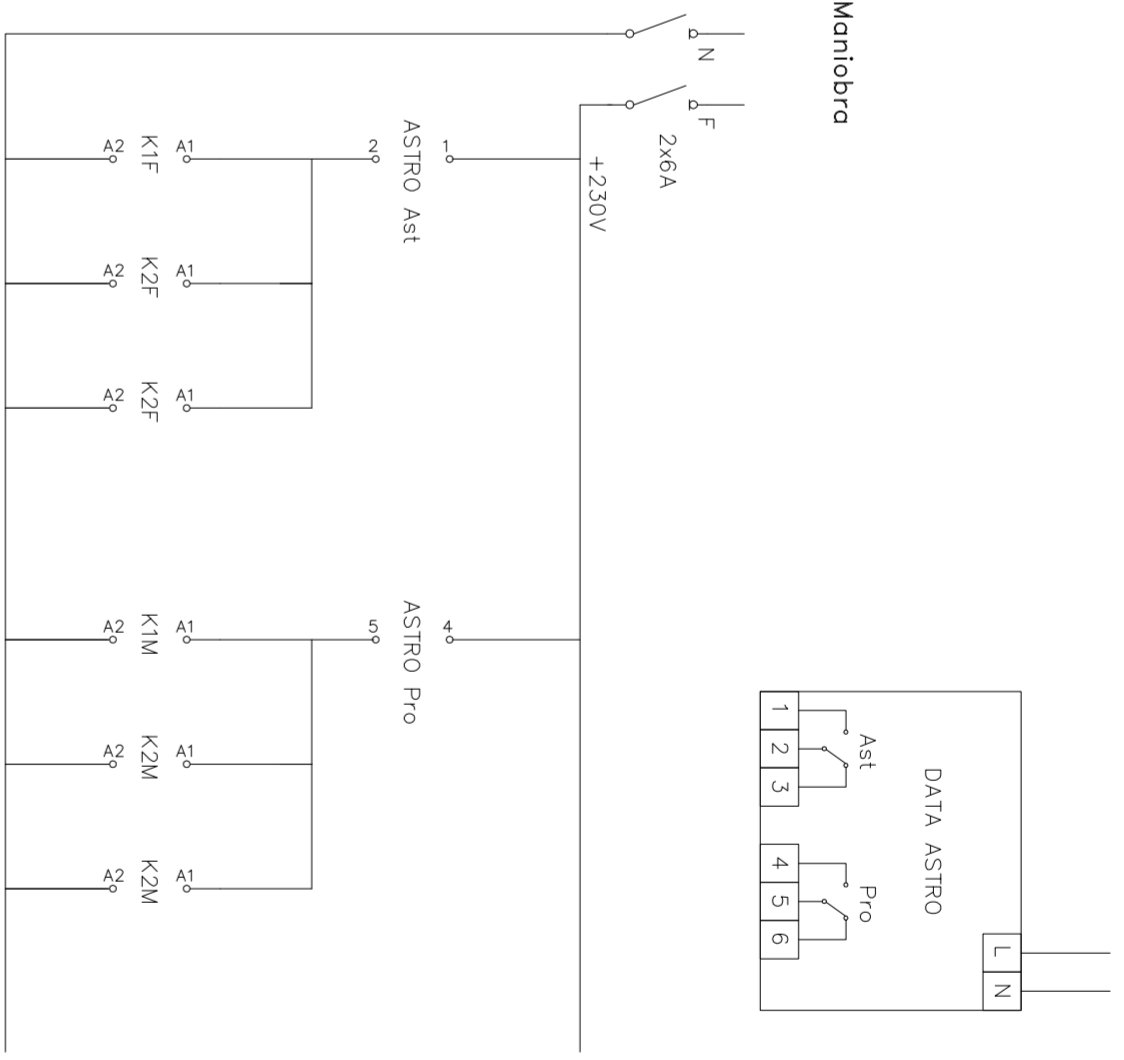


CPM-AP.1

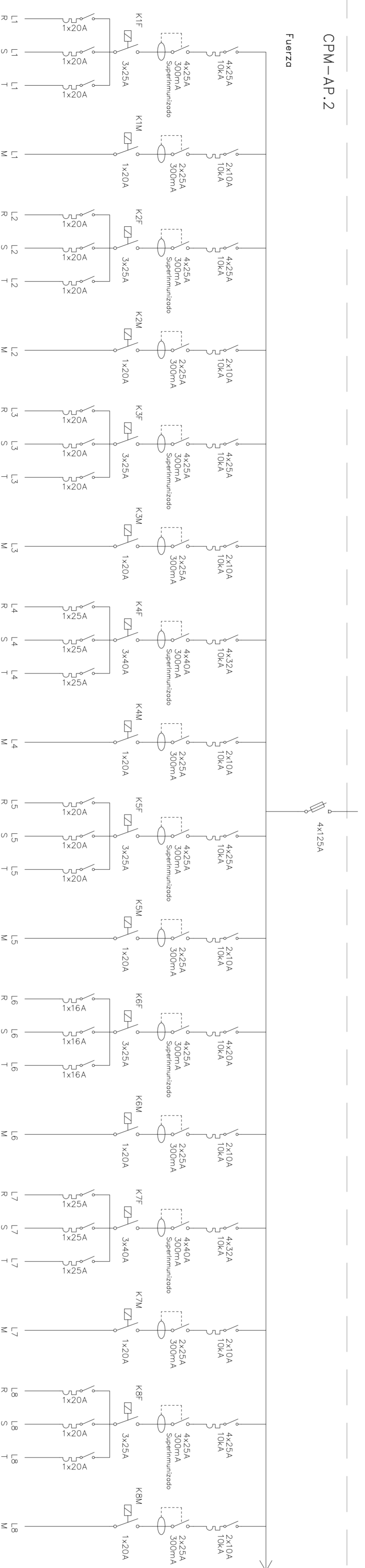


| | | | | | | | | | | | | | | | | | | | | | |
|--------|---------------------------|--------------------------------------|-------------------------|--------|---------------------------|--|-------------------------|--------|---------------------------|--|-------------------------|--------|-------------------------------|--------------------------------------|--------------------------------------|------|--------------------------------------|------|--------------------------------------|------|--------------------------------------|
| L1-F | Alimentación o luminarias | L1-M | Commutación doble nivel | L2-F | Alimentación o luminarias | L2-M | Commutación doble nivel | L3-F | Alimentación o luminarias | L3-M | Commutación doble nivel | Cont-1 | Alumbrado interior del cuadro | C1 | Alumbrado interior del cuadro | C2 | 2 Tomas Schuko 16A en In. Cuadro | C3 | Maniobra | C4 | Reloj Astronómico Odis Data Astro |
| 6,150W | | RV-K 0,6/1kV 2x2,5mm ² Cu | | 5,250W | | RV-K 0,6/1kV 4x(+)1x16mm ² Cu | | 4,320W | | RV-K 0,6/1kV 4x(+)1x16mm ² Cu | | 7,500W | 100W | RV-K 0,6/1kV 3x1,5mm ² Cu | RV-K 0,6/1kV 3x1,5mm ² Cu | 600W | RV-K 0,6/1kV 3x1,5mm ² Cu | 100W | RV-K 0,6/1kV 3x1,5mm ² Cu | 100W | RV-K 0,6/1kV 3x1,5mm ² Cu |

(*) Los secciones de conductor a instalar en cada tramo de líneas se relacionan en el Anexo de Cálculos de Alumbrado Público

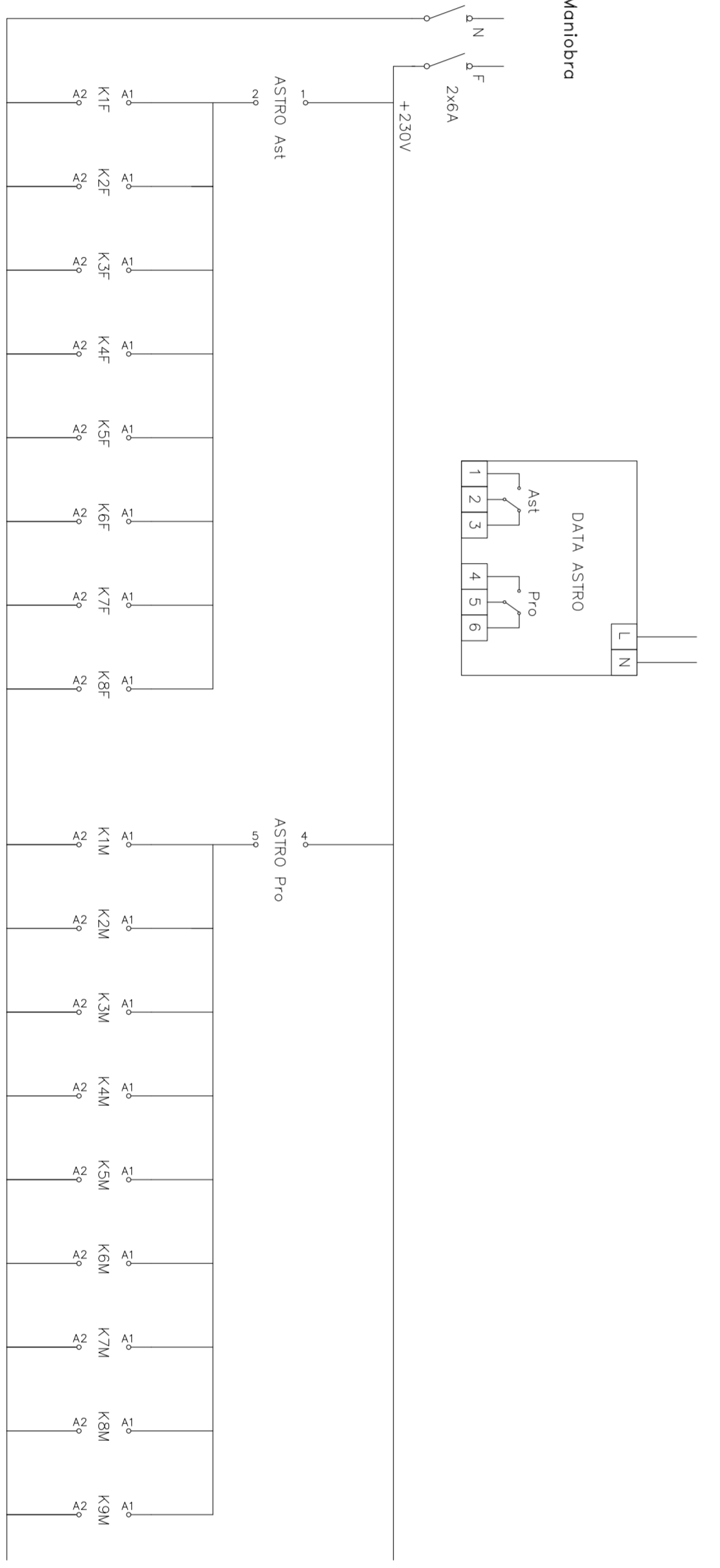
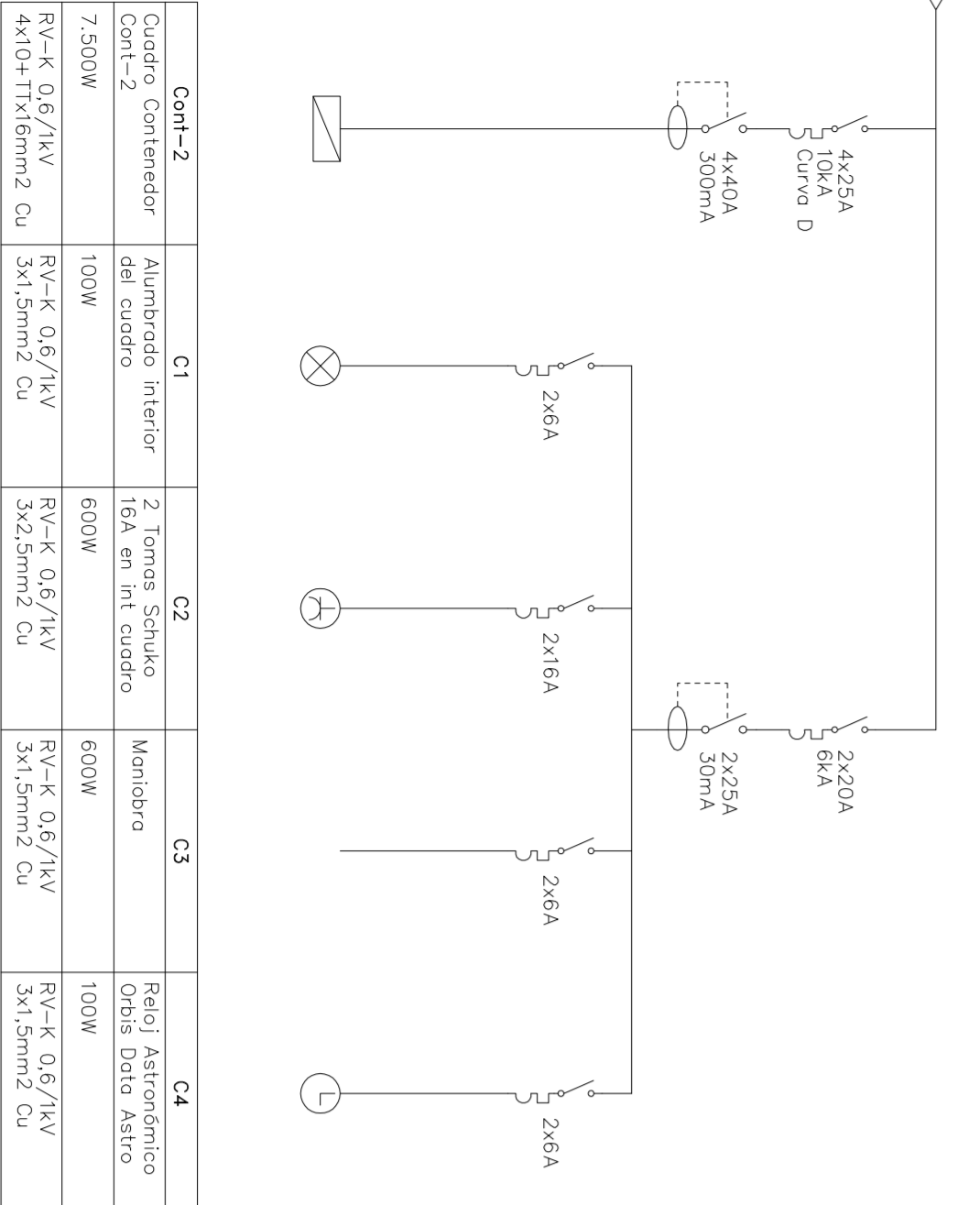


CPM-AP.2



| | | | | | | | | | | | | | | | | | | | | | | | | | | | | | | | |
|--------|---------------------------|--|-------------------------|--------|---------------------------|--|-------------------------|--------|---------------------------|--|-------------------------|--------|---------------------------|--|-------------------------|--------|---------------------------|--|-------------------------|--------|---------------------------|--|-------------------------|--------|---------------------------|--|-------------------------|--------|---------------------------|--|-------------------------|
| L1-F | Alimentación o luminarias | L1-M | Commutación doble nivel | L2-F | Alimentación o luminarias | L2-M | Commutación doble nivel | L3-F | Alimentación o luminarias | L3-M | Commutación doble nivel | L4-F | Alimentación o luminarias | L4-M | Commutación doble nivel | L5-F | Alimentación o luminarias | L5-M | Commutación doble nivel | L6-F | Alimentación o luminarias | L6-M | Commutación doble nivel | L7-F | Alimentación o luminarias | L7-M | Commutación doble nivel | L8-F | Alimentación o luminarias | L8-M | Commutación doble nivel |
| 5,700W | | RV-K 0,6/1kV 4x(+)1x16mm ² Cu | | 3,750W | | RV-K 0,6/1kV 4x(+)1x16mm ² Cu | | 5,250W | | RV-K 0,6/1kV 4x(+)1x16mm ² Cu | | 6,000W | | RV-K 0,6/1kV 4x(+)1x16mm ² Cu | | 4,750W | | RV-K 0,6/1kV 4x(+)1x16mm ² Cu | | 2,750W | | RV-K 0,6/1kV 4x(+)1x16mm ² Cu | | 7,400W | | RV-K 0,6/1kV 4x(+)1x16mm ² Cu | | 5,500W | | RV-K 0,6/1kV 4x(+)1x16mm ² Cu | |

(*) Los secciones de conductor a instalar en cada tramo de líneas se relacionan en el Anexo de Cálculos de Alumbrado Público



| | | | | | | | | | |
|--------|-------------------------------|--------------------------------------|--------------------------------------|------|--------------------------------------|------|--------------------------------------|------|--------------------------------------|
| Cont-2 | Alumbrado interior del cuadro | C1 | Alumbrado interior del cuadro | C2 | 3 Tomas Schuko 16A en In. Cuadro | C3 | Maniobra | C4 | Reloj Astronómico Odis Data Astro |
| 7,500W | 100W | RV-K 0,6/1kV 3x1,5mm ² Cu | RV-K 0,6/1kV 3x1,5mm ² Cu | 600W | RV-K 0,6/1kV 3x1,5mm ² Cu | 100W | RV-K 0,6/1kV 3x1,5mm ² Cu | 100W | RV-K 0,6/1kV 3x1,5mm ² Cu |