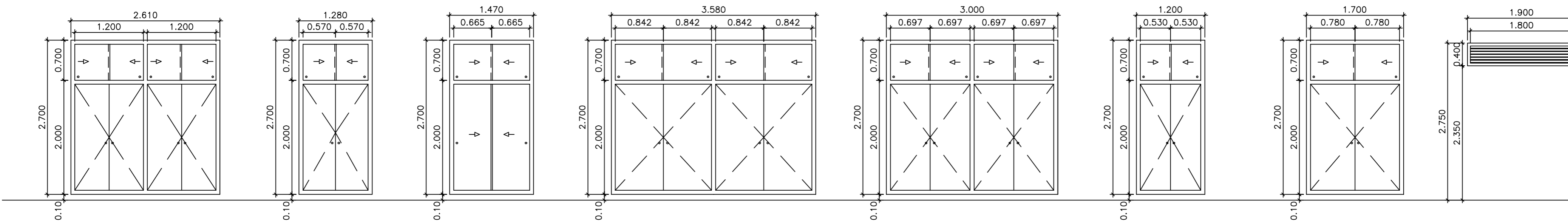
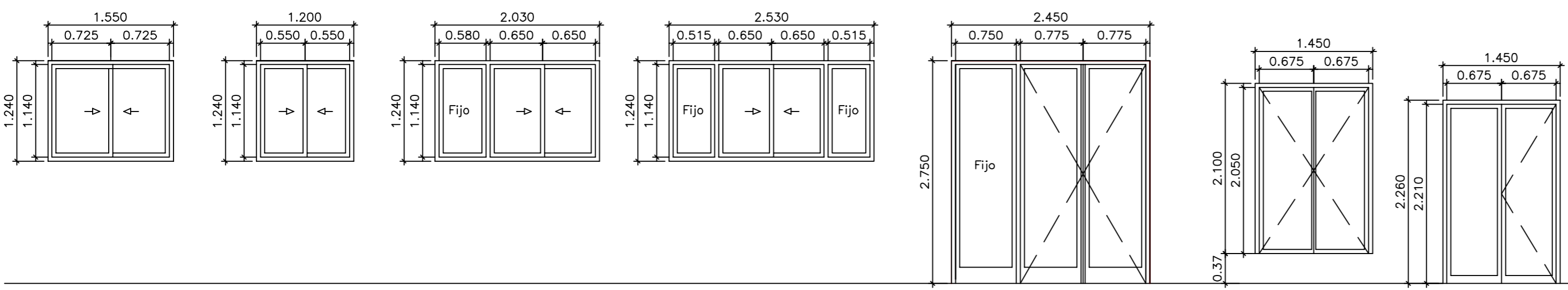


P1 48 uds.
P2 3 uds.
P3 1 ud.
P4 2 uds. ABATIBLE RF-60
P5 6 uds. METALICA RF-60
P6 9 uds. METALICA RF-60
P7 1 ud.
P8 1 ud.
P9 1 ud.
P10 1 ud. METALICA





PA1 8 uds.
PA2 4 uds.
PA3 1 ud.
PA4 1 ud.
PA5 1 ud.
PA6 1 ud.
PA7 3 uds.
R1 1 ud.



V1 4 uds.
V2 2 ud.
V3 1 ud.
V4 2 ud.
PE1 3 uds.
PE2 1 ud. METALICA
PE3 1 ud.

NOTA: LOS ACRISTALAMIENTOS INTERIORES SERAN DE STADIP DE 13mm.

 MODIFICADO DEL PROYECTO BÁSICO Y DE EJECUCIÓN DE REFORMA Y AMPLIACIÓN DE LA RESIDENCIA GERIATRICA IL.LM. AJUNTAMENT DE BENICARLO		
SITUACION:		ENERO 2.007
SITUACION:		BENICARLO.(CASTELLON)
SERVICIOS TÉCNICOS MUNICIPALES:		
D. LUIS PÉREZ LORES, ARQUITECTO MUNICIPAL		
ESCALA:	PLANO DE:	NUMERO:
1/50	MEMORIA DE CARPINTERIA.	MC-1